

## Penerapan Internet of Things (IoT) Pada Alat Monitoring Energi Listrik

Tanto<sup>#</sup>, Darmuji<sup>#</sup>

<sup>#</sup> Teknik Elektronika, Politeknik Jambi, Jl Lingkar Barat 2, Lrg. Veteran RT 4, Kota Jambi, 36129, Indonesia  
E-mail: tanto.wr@gmail.com, darmuji@politeknikjambi.ac.id

---

*Abstract— The purpose of this study is to monitor household electricity consumption based on Arduino, Esp and Android, which can be monitored through smartphones so that there is no soaring costs when paying electricity every month. The test sample is the use of 5 watts of light and solder simultaneously, to see the number of watts used and expenditure at the time of use with a monitoring system on smartphones which is equipped with applications connected via the Arduino system using the ESP8266 module as data sender so that we can monitor via a smartphone and this tool is equipped with an LCD on the display so that we can monitor in two views.*

*Keywords— arduino, relay, current sensor TA12-200, control system.*

---

**Abstrak— Tujuan penelitian ini adalah untuk memonitoring konsumsi energi listrik rumah tangga yang berbasis arduino, esp dan android, yang bisa di monitoring melalui *smartphone* sehingga tidak terjadinya biaya yang melonjak ketika pembayaran listrik setiap bulan. Sampel pengujian ini adalah pemakaian lampu 5 watt, untuk melihat jumlah watt yang dipakai dan pengeluaran biaya pada saat pemakaian dengan sistem monitoring pada telepon pintar (*smartphone*) yang sudah dilengkapi dengan aplikasi yang terkoneksi melalui sistem arduino menggunakan modul ESP8266 sebagai pengirim data sehingga kita bisa memonitor melalui *smartphone* dan alat ini dilengkapi dengan LCD pada tampilan alat sehingga kita bisa memonitor dalam dua tampilan.**

**Kata kunci— arduino, relay, sensor arus TA12-200, sistem kontrol.**

---

### I. PENDAHULUAN

Teknologi dapat dikatakan pada saat ini berkembang dengan pesat di segala bidang, dengan semakin majunya ilmu pengetahuan dan ilmu teknologi saat ini ditandai dengan munculnya alat – alat yang menggunakan sistem kontrol digital dan otomatis. Teknologi menjadi hal yang sangat berguna bagi kehidupan manusia, mulai dari teknologi mekanik, listrik dan tentunya teknologi komunikasi. Di era globalisasi seperti sekarang ini teknologi sangat membantu aktivitas manusia agar lebih mudah dan efisien. Teknologi alat elektronika adalah salah satu teknologi yang tentunya sangat membantu manusia dalam berbagai hal terutama dalam mengontrol pemakaian listrik.

Manusia dalam kehidupannya sangat membutuhkan listrik, dikarenakan hampir seluruh peralatan sebagian besar memakai listrik sebagai energy penggerakannya. Kebutuhan listrik dari hari ke hari semakin meningkat, hal ini disebabkan banyak produsen yang semakin gencar

memproduksi berbagai macam peralatan yang fungsinya beragam untuk membantu dan memenuhi kebutuhan manusia, mulai alat-alat elektronik rumah tangga, alat-alat kantor, industri, peralatan olah raga, serta peralatan yang lebih privasi lagi seperti *smartphone* dan lain sebagainya. Saat ini di Indonesia tengah diimplementasikan listrik prabayar selain listrik pasca bayar yang sudah ada sebelumnya. [1]

Layanan ini mempunyai keunggulan dibanding teknologi terdahulu, karena pelanggan dapat mengontrol biaya pengeluaran dari kebutuhan listrik, seperti mengisi pulsa melalui ponselnya. KWh listrik juga dapat dipantau, sehingga kebutuhan listrik dapat dirancang sesuai anggaran. Pencatatan kWh membuat listrik prabayar menjadi semakin diminati karena pencatatannya dianggap lebih akurat dari pada listrik pasca bayar. Pembelian pulsa kWh juga dapat dibeli di mana saja, sehingga sistem ini juga dinilai lebih praktis dan memudahkan pengguna. Namun, kenyataannya pencatatan kWh listrik tidak dapat dikontrol secara real-time, sering kali terjadi pemakaian yang over budget.[2] Sehingga pelanggan harus membeli pulsa kWh lagi

dikarenakan listrik adalah kebutuhan yang sangat penting sekali untuk mendukung segala kegiatan. Dengan demikian, penulis mengambil judul penelitian “Penerapan *Internet Of Thinks* (IoT) Pada Alat Monitoring Energi Listrik .Agar listrik dapat dikontrol dan dapat disesuaikan dengan penggunaan peralatan listrik yang sedang dipakai.[3]

## II. TINJAUAN PUSTAKA

### A. Sistem Monitoring

Sistem dapat diartikan adalah perangkat unsur yang secara sistematis saling berkaitan sehingga membentuk suatu totalitas. Sedangkan monitor adalah sebuah alat yang dirancang untuk melakukan pengawasan, pengontrolan, atau memverifikasi operasi suatu sistem.[4] Sehingga sistem monitoring adalah perangkat yang saling berkaitan sehingga dapat mempunyai kegunaan untuk mengawasi, mengontrol dan memverifikasi operasi suatu sistem yang terbentuk. [4]

Dalam Penerapan *internet of thinks* (IoT) pada alat monitoring energi listrik menjadi alat pengendali adalah arduino uno sedangkan untuk memonitoring energi listrik adalah android

### B. ESP 8266

ESP8266 sebuah chip yang dapat diakses ke GPIO yang didalamnya dilengkapi dengan processor dan memori. Hal ini menyebabkan ESP8266 dapat secara langsung menggantikan Arduino dan ditambah lagi dengan kemampuannya untuk mensupport koneksi wifi secara langsung.[3]

ESP8266 memiliki kemampuan on-board prosesi dan storage yang memungkinkan chip tersebut untuk diintegrasikan dengan sensor-sensor atau dengan aplikasi alat tertentu melalui pin input output hanya dengan pemrograman singkat. Dengan level yang tinggi berupa on-chip yang terintegrasi memungkinkan external sirkuit yang ramping dan semua solusi, termasuk modul sisi depan, didesain untuk menempati area PCB yang sempit.[5]

ESP8266 mempunyai beberapa jenis yang dapat ditemui dipasaran, namun yang paling mudah dicari adalah type ESP-01,07,dan 12 dengan fungsi yang sama perbedaannya terletak pada GPIO pin yang disediakan. Berikut beberapa tipe ESP8266.[3]

Modul ini membutuhkan daya sekitar 3.3v dengan memiliki tiga mode wifi yaitu Station, Access Point dan Both (Keduanya). Modul ini juga dilengkapi dengan prosesor, memori dan GPIO dimana jumlah pin bergantung dengan jenis ESP8266 yang kita gunakan. Sehingga modul ini bisa berdiri sendiri tanpa menggunakan mikrokontroler apapun karena sudah memiliki perlengkapan layaknya mikrokontroler.

Firmware default yang digunakan oleh perangkat ini menggunakan AT Command, selain itu ada beberapa Firmware SDK yang digunakan oleh perangkat ini berbasis opensource yang diantaranya adalah sebagai berikut :

- NodeMCU dengan menggunakan basic programming lua
- MicroPython dengan menggunakan basic programing python
- AT Command dengan menggunakan perintah AT Command

Untuk memprogramnya sendiri kita bisa menggunakan ESPlorer untuk *firmware* berbasis NodeMCU dan menggunakan putty sebagai terminal control. Dan untuk memprogram modul atau perangkat ini menggunakan Arduino IDE yaitu dengan cara menambahkan library ESP8266 pada board manager yang terdapat pada aplikasi Arduino IDE. [5]

### C. Internet Of Thinks (IoT)

*Internet Of Thinks* (IoT) merupakan bentuk koneksi suatu perangkat yang saling terhubung dan mampu menghasilkan suatu informasi yang dapat diakses dan digunakan oleh manusia atau sistem lainnya. [4] Ide awal *Internet of Things* pertama kali dimunculkan oleh Kevin Ashton pada tahun 1999 dimana benda-benda di sekitar kita dapat berkomunikasi antara satu sama lain melalui sebuah jaringan seperti internet. Berawal dari *Auto-ID Center*, teknologi yang berbasis pada *Radio Frequency Identification* (RFID) yang merupakan identifikasi kode produk elektronik yang bersifat unik ini kemudian berkembang menjadi teknologi bahwa pada setiap benda dapat memiliki alamat *Internet Protocol* (IP). [6] Dengan semakin berkembangnya infrastruktur internet, maka kita menuju babak berikutnya, di mana bukan hanya *smartphone* atau komputer saja yang dapat terkoneksi dengan internet. Namun berbagai macam benda nyata akan terkoneksi dengan internet. [1]

Teknologi *IoT* memungkinkan pengendalian objek dari jarak jauh di seluruh infrastruktur jaringan yang ada dan mampu menciptakan peluang untuk integrasi antara dunia fisik dan sistem digital berbasis *cyber* sehingga dapat meningkatkan efisiensi, akurasi, dan manfaat ekonomi. Setiap objek/*things* mampu diidentifikasi melalui sistem komputasi yang tertanam dan mampu beroperasi dalam infrastruktur internet yang ada. [7]

### D. Pengenalan Android

Android adalah sebuah sistem open source yang digunakan untuk perangkat bergerak (mobile device). Android Dikembangkan oleh Open Handset Alliance yang terdiri dari pengembang software, hardware dan provider seperti Google, HTC, Intel, Motorola, Qualcomm, T-Mobile, dan NVIDIA yang bertujuan

membuat sebuah standar terbuka untuk perangkat bergerak (mobile device).[8]

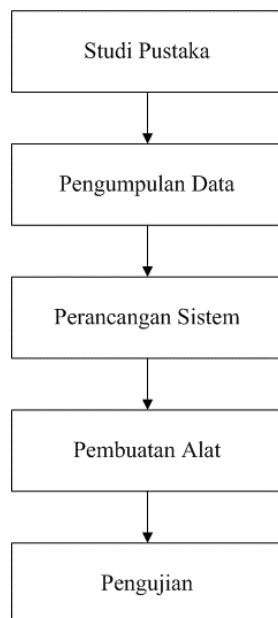
Pada Juli 2005 Android telah diakuisisi oleh Google dan pada 5 November 2007 barulah secara resmi Android dirilis oleh Google. Dalam pengembangan aplikasi android menyediakan Android SDK (Software Development Kit) yang menyediakan tools dan API (Application Programming Interface) untuk para pengembang aplikasi dengan flatform Android.[1]

### III. METODE PENELITIAN

Metode pelaksanaan adalah langkah-langkah penyelesaian penelitian yang berkaitan dengan penerapan *internet of things* (IoT) pada alat monitoring energi listrik.[9] Untuk mendapatkan hasil penerapan IoT yang sesuai dengan kebutuhan pemakai maka langkah-langkah pelaksanaan penelitian dapat dilihat sebagai berikut (Gambar 1).

Langkah penelitian seperti yang diperlihatkan pada Gambar 1 merupakan proses penyelesaian penelitian penerapan *internet of things* (IoT) pada alat monitoring energi listrik. [10] Dari langkah-langkah penelitian seperti pada Gambar 1 dapat dijelaskan sebagai berikut:

1) *Studi Pustaka*: Dalam Proses Studi Pustaka dilakukan pencarian referensi berkaitan dengan teori pendukung dalam penelitian penerapan IoT pada alat penerpan energi listrik yang akan menjadi objek penelitian.



Gambar 1. Langkah penelitian

2) *Pengumpululan Data*: pengumpulan data terkait dengan penerapan *internet of things* pada alat

monitoring energy listrik baik dari segi alat yang digunakan maupun data terkait dengan Iot itu sendiri.

3) *Perancangan Sistem*: perancangan sistem Monitoring konsumsi energi listrik berbasis arduino, esp, dan android ini meliputi beberapa proses perencanaan rangkaian yaitu meliputi Rancang bangun sistem monitoring konsumsi energi listrik rumah tangga, Perancangan skematik sistem monitoring dan Perancangan modul sensor acs ataupun sensor arus ac 220v untuk pembacaan pada aplikasi android.

4) *Pembuatan Alat*: pembuatan monitoring konsumsi energi listrik rumah tangga berbasis arduino, esp, dan android penulis membuat rangkaian dan pemrograman yang akan digunakan untuk pemanfaatan modul WiFi (esp8266) pada android, diantaranya adalah Pembuatan rangkaian power supply, Pembuatan rangkaian modul WiFi esp8266 dan Pembuatan rangkaian modul sensor acs (sensor arus ac).

5) *Pengujian*: dalam tahapan ini dilakukan pengujian terhadap kinerja alat dalam mengukur konsumsi energi listrik dengan menampilkannya pada layar perangkat Android.

#### A. Perncangan Sistem

Rancang bangun, yang bertujuan untuk menggambarkan rancangan alat yang digunakan dalam monitoring konsumsi energi listrik rumah tangga berbasis arduino, esp dan android. Perancangan diatas menggambarkan tata letak komponen alat monitoring energi listrik rumah tangga yang akan dibuat baik dari tombol manual dan pada arduino, esp.

Sebelum memulai perancangan sistem monitoring konsumsi energi listrik rumah tangga berbasis arduino, esp dan android, berikut adalah blok diagram sederhana yang akan di rancang.

Blok diagram sistem monitoting konsumsi listrik rumah tangga Sebelum melakukan perancangan sistem kontrol konsumsi energi listrik rumah tangga berbasis mikrikontroller arduino uno berikut adalah blok diagram sederhana sistem kontrol menggunakan sensor arus TA12-200 serta modul relay omron. Sistem monitoring konsumsi energi listrik rumah tangga berbasis arduino, esp dan android menggunakan, arduino uno, power supply, sensor acs712, relay omron, esp8266, regulator, android, dan dengan layar lcd 4x16 untuk tampilan yang ada pada box panel. Berikut cara sistem bekerja pada monitoring konsumsi energi listrik rumah tangga berbasis arduino, esp, dan android.

1) *Relay SSR Omron*: solid state relay adalah saklar/relay semikonduktor ekuivalent dari relay

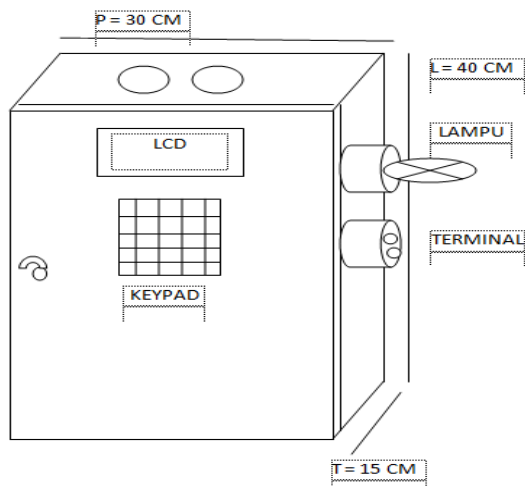
elektromekanik yang dapat digunakan untuk mengendalikan beban listrik tanpa menggunakan bagian yang bergerak.

2) *Sensor ACS712*: menggunakan *hall-effect* untuk mendeteksi arus, artinya sensor ini mendeteksi induksi elektromagnet untuk menentukan besar arus yang dikonsumsi.

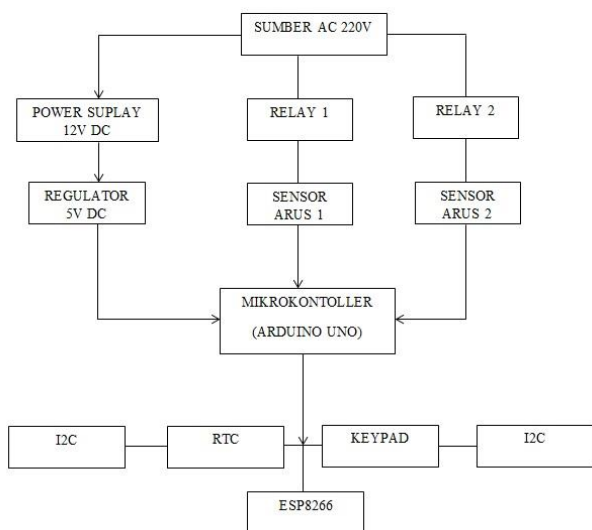
3) *Modul WiFi (esp8266)*: akan mengirimkan data kepada Aplikasi yang terinstal di android, sehingga kita bisa mendapatkan data dari modul WiFi tersebut.

4) *Mikrokontroler Arduino Uno*: akan menghasilkan *output* berupa *interface* pengguna, kemudian mikrokontroler Arduino Uno juga akan memproses data.

5) *power supply* sebagai baterai untuk mikrokontroler, sensor ACS712 dan modul wifi esp 8266.

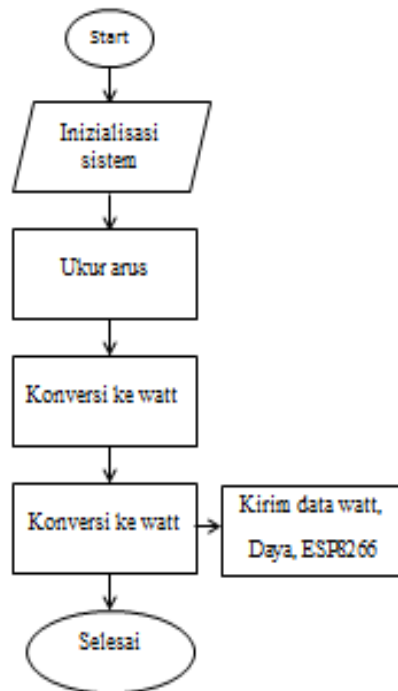


Gambar 2. Rancangan alat



Gambar 3. Blok diagram

Adapun flowchart penerapan Internet Of Things pada monitoring energi listrik dapat dilihat pada gambar berikut :



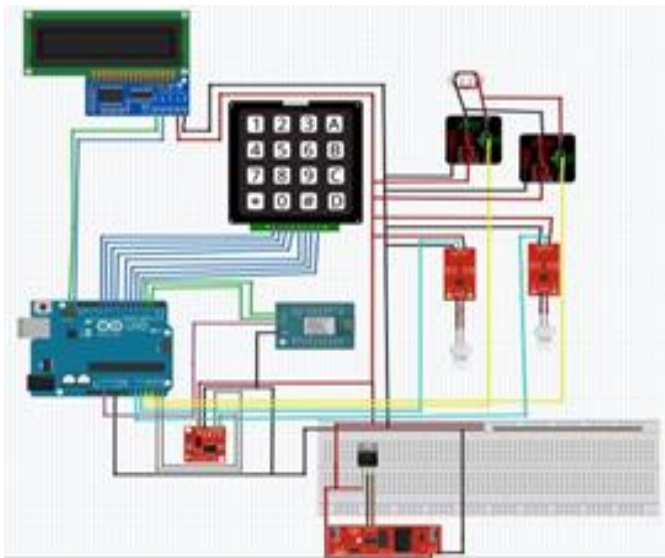
Gambar 4. Flowchart monitoring energi listrik

Sistem monitoring energi listrik pada flowchart adalah gambaran dari dimana inialisasi sistem dan akan diteruskan pada ukur arus lalu di konversi ke watt selanjutnya akan dikirimkan daya watt melalui ESP8266 ke pada penampil yaitu menggunakan android yang sudah di program.

Adapun Sistem monitoring konsumsi energi listrik rumah tangga berbasis arduino uno, esp dan android yang akan di buat dapat dilihat pada gambar 5.

Pada rangkaian diatas dijelaskan sistem kerja alat sistem monitoring konsumsi energi listrik rumah tangga berbasis arduino, esp dan android. Modul WiFi (esp8266) dihubungkan pada arduino uno, dengan supply 3.3v dan pin input akan dihubungkan pada pin digital arduino sehingga data yang dikirim dari modul WiFi akan terkoneksi ke android sebagai pembacaan pemakaian energi listrik, Sumber ac sebagai input power supply untuk mengubah ke arus dc sebagai sumber mikrokontroler arduino. Dan sumber arus ac akan masuk ke relay sebagai pengontrol, kemudian sumber arus api ac dari relay akan melewati sensor arus untuk pembacaan listrik yang terpakai. Masa dan api listrik akan dihubungkan ke piting lampu dan terminal listrik.

Rangkain memiliki 2 channel kontrol. Ketika sensor arus akan membaca penggunaan listrik yang berlebih atau over dan akan mengirim perintah ke pada mikrokontroler untuk memutuskan sumber arus yang akan dialirakan ke lampu serta terminal listrik.



Gambar 5. Sistem monitoring konsumsi energi listrik

Dari gambar rangkaian diatas menggunakan penghubung warna yang berbeda – beda sesuai fungsinya masing-masing diantaranya warna hitam adalah kabel penghubung ke ground arduino dan rangkaian, kabel warna merah sebagai kabel untuk penghubung input dan output yang terhubung ke power arduino dan rangkaian serta warna merah adalah vcc yang dihubungkan ke power 3.3v,arduino,vcc LCD, serta sumber arus AC.

IV. HASIL DAN PEMBAHASAN

Pada bagian ini berisi penjelasan ilmiah dari hasil penerapan metode penelitian yang telah ditetapkan.

A. Alat Monitoring Energi Listrik

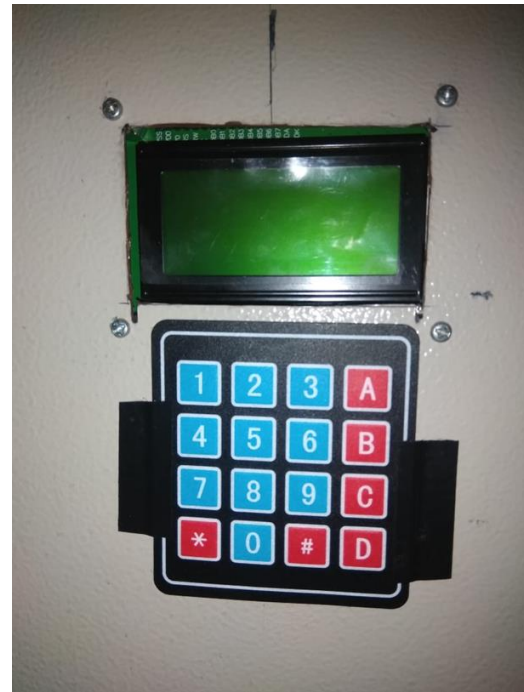
Berikut tampak hasil rancangan bangun sistem monitoring konsumsi energi listrik rumah tangga berbasis arduino, esp, dan android.

Dari gambar 6, maka dapat disimpulkan bahwa bagian tampak depan dari rancangan bangun yang terpasang monitoring konsumsi energi listrik rumah tangga dalam bagian dalamnya dilengkapi dengan sensor acs TA-12-200 dan modul ESP8266 yang tepat dipasang didalam box panel dan dibelakang pintu box panel untuk modul esp8266 dan dilengkapi dengan mikrokontroler dan I2C untuk serial lcd

Rangkaian monitoring konsumsi energi listrik rumah tangga berbasis arduino, esp dan android menggunakan teknologi untuk pemanfaatan modul ESP8266 yang terhubung pada mikrokontroler. Esp8266 sendiri sebagai pembacaan data yg diproses melalui mikrokontroler yang nantinya akan terkoneksi pada aplikasi android.

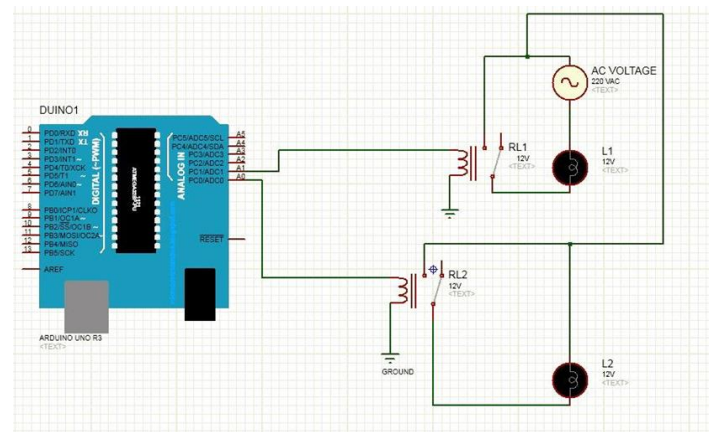
Prinsip kerja rangkaian ini menggunakan sensor TA 12-200 sebagai sensor pembaca arus AC yang nantinya akan di kelola oleh mikrokontroler (arduino uno) dan

dibaca oleh modul esp8266 dan akan dikirim kepada smartphone (android) pada aplikasi yang sudah terkoneksi kepada esp8266 tersebut. Pada modul rangkaian ini yang dimana sensor TA 12-200 menggunakan power supply 5V dan untuk modul esp8266 memakai supply sebesar 3.3V yang berasal dari supply Arduino.



Gambar 6. Alat Monitoring energi listrik

Rangkaian ini akan menjelaskan pembagian dari power supply sebesar 12 Vdc yang akan terkoneksi kepada seluruh komponen yang ada pada rangkaian, untuk modul seperti, sensor arus TA 12-200, relay omron, dan I2C yang terkoneksi dengan LCD 16x4 menggunakan power supply sebesar 5 Vdc, untuk mendapatkan supply 5 Vdc dari rangkaian power supply penulis menggunakan ic 7805 sebagai penurun tegangan yang akan menjadi 5Vdc.



Gambar 7. Rangkaian relay

Relay sebagai saklar pengontrol akan menghidupkan dan mematikan lampu sesuai pada program yang kita buat pada arduino sebagai sistem kontrol otomatis, ketika sistem kontrol sudah di buat pada arduino maka pembacaan sensor pada sensor arus TA 12-200 akan disesuaikan oleh relay tersebut, ketika relay mendapat perintah untuk mematikan atau memutuskan arus Vac maka pembacaan sensor arus TA 12 -200 akan menyesuaikan pembacaan arus yang melalui sensor tersebut, ketika relay pada posisi hidup dan tidak ada arus yang melewati sensor TA 12 – 200 maka pada pembacaan dalam sensor tersebut ialah kecil pada nilai 0 sampai 2.

#### B. Pembahasan Penerapan *Internet Of Things(IoT)*

Pada saat pengambilan data pembacaan sensor arus yang telah di lakukan pada lampu 12 watt dan solder. Dapat dilihat pada tampilan android sebagai berikut :



Gambar 8. Tampilan monitoring pada Android

Dari hasil pengujian pada modul *esp8266* untuk mendapatkan IP Adress penulis menggunakan perintah AT Command yang terdapat pada serial monitor aplikasi arduino, pertama kita perlu memastikan bahwa modul *esp8266* tersebut dalam keadaan diinisialisasi (initialized) yang untuk mengatur ulang modul *esp 8266* dengan menggunakan perintah AT+RST.

Selanjutnya kita perlu bergabung dengan jaringan wireless dengan melakukan perintah AT+CWMODE=1 pada serial monitor, ketika serial monitor memberitahu pada perintah AT+CWMODE=1 dengan status “OK”,

Kemudian kita ketikkan kembali pada serial monitor AT+CWLAP=”SSID”,”password”, untuk perintah ini kita akan menghubungkan modul *esp8266* dengan smartphone atau android, pada perintah ini untuk SSID kita masukan nama hotspot yang ada pada smartphone atau android beserta dengan password yg ada pada smartphone atau android, dengan contoh, penulis akan menyandingkan atau menghubungkan modul *esp8266* dengan smartphone atau android.

Sehingga kita perlu mengkonfigurasi jumlah koneksi yang didukung dengan memberi perintah pada serial monitor AT+CIPMUX=1, lihat pada gambar 20 dan sekarang kita akan mengetahui alamat IP dari modul *esp8266* yang diperoleh dari jaringan nirkabel.

Alamat IP dari modul *esp8266* akan digunakan untuk menghubungkan modul *esp8266* dengan PC atau computer, langkah selanjutnya adalah untuk *host server*, untuk modul *esp8266* kita menggunakan port 1001, Pembahasan dari pembacaan sensor acs TA 12-200 yang dikirim melalui modul *esp8266*, jika sensor mendeteksi adanya arus pemakaian dengan otomatis modul *esp8266* akan mengirimkan data kepada smartphone atau android dengan menggunakan aplikasi yg telah dirancang untuk menampilkan watt pemakaian dan perkiraan dalam bentuk rupiah, sebagai data penulis mengambil jumlah rata rata pemakaian perjam lampu dan solder sebesar 37,36 watt yang akan kita ubah kedalam rupiah.

Untuk lebih jelasnya penulis menambahkan bagaimana menghitung satuan watt, ampere dan volt. Watt adalah satuan listrik untuk menyatakan besaran daya (*power*) dari berbagai peralatan listrik, satuan watt biasa kita jumpai pada berbagai peralatan listrik yang biasa digunakan di rumah, satuan watt disini menyatakan seberapa besar daya listrik yang akan dibutuhkan untuk menyalakan berbagai peralatan listrik tersebut. Dan ampere adalah satuan listrik untuk menyatakan besaran arus listrik yang mengalir pada saat listrik digunakan, satuan ampere juga dapat kita jumpai pada berbagai peralatan listrik di rumah, seperti MCB, dan volt adalah satuan listrik untuk menyatakan besaran tegangan listrik yang dihasilkan atau dibutuhkan dari berbagai sumber arus listrik, satuan volt disini menyatakan besaran tegangan listrik yang dibutuhkan untuk menghidupkan berbagai peralatan listrik.

#### V. KESIMPULAN

Setelah melalui beberapa tahapan perencanaan, pembuatan dan pengujian alat serta dari beberapa data yang sudah diambil dari penelitian, maka dapat disimpulkan bahwa alat monitoring konsumsi energi listrik rumah tangga mengambil pengukuran watt dan biaya pada energi listrik lampu dan solder. Pengembangan sistem pemantauan konsumsi energi listrik ini menunjukkan sistem telah mampu bekerja sesuai dengan rancangan dengan menampilkan informasi konsumsi energi pada aplikasi android serta menampilkan besaran biaya yang harus dibayarkan sesuai konsumsi energi listrik yang digunakan.

## UCAPAT TERIMA KASIH

Trimakasih kepada Politeknik Jambi dan Progm Studi Teknik Elektronika yang sudah memberikan kesempatan untuk melakukan penelitian dengan judul penerapan *Internet Of Thing* (IoT) sebagai monitoring energi listrik rumah tangga.

## DAFTAR PUSTAKA

- [1] I. G. P. M. Eka Putra, I. A. D. Giriantari, and L. Jasa, "Monitoring Penggunaan Daya listrik Sebagai Implementasi Internet of Things Berbasis Wireless Sensor Network," *Maj. Ilm. Teknol. Elektro*, vol. 16, no. 3, p. 50, 2017.
- [2] H. Muchtar, M. D. Nasirudin, and R. Adhitama, "Perancangan Sistem Kontrol dan Monitoring Beban Listrik Menggunakan Raspberry Berbasis Ip," *Resistor*, vol. 1, no. 1, pp. 1–6, 2012.
- [3] Arafat. S.Kom. M.Kom, "Sistem Pengaman Pintu Rumah berbasis Internet of Things ( IoT ) Dengan ESP8266," *J. Ilm. Fak. Tek. "Technologia,"* vol. 7, no. 4, pp. 262–268, 2016.
- [4] D. Despa, "Monitoring dan Manajemen Energi Listrik Gedung Laboratorium Berbasis Internet of Things ( IoT )," *Semin. Nas. Tek. Elektron. 2018*, pp. 2–6.
- [5] D. Sasmoko and Y. A. Wicaksono, "Implementasi Penerapan Internet of Things (IoT) Pada Monitoring Infus Menggunakan ESP 8266 Dan web Untuk Berbagi Data," *J. Ilm. Inform.*, vol. 2, no. 1, pp. 90–98, 2017.
- [6] N. A. Hidayatullah and D. E. Juliando, "Desain dan Aplikasi Internet of Thing (IoT) untuk Smart Grid Power Sistem," *VOLT J. Ilm. Pendidik. Tek. Elektro*, vol. 2, no. 1, p. 35, 2017.
- [7] H. B. Santoso, S. Prajogo, and S. R. I. P. Mursid, "Pengembangan Sistem Pemantauan Konsumsi Energi Rumah Tangga Berbasis Internet of Things ( IoT )," *Elkomika*, vol. 6, no. 3, pp. 357–366, 2018.
- [8] T. D. Hendrawati, Y. D. Wicaksono, and E. Andika, "Internet of Things : Sistem Kontrol-Monitoring Daya Perangkat Elektronika," *J. Teknol. Rekayasa*, vol. 3, no. 2, pp. 177–184, 2018.
- [9] W. Winasis, A. W. W. Nugraha, I. Rosyadi, and F. S. T. Nugroho, "Desain Sistem Monitoring Sistem Photovoltaic Berbasis Internet of Things (IoT)," *J. Nas. Tek. Elektro dan Teknol. Inf.*, vol. 5, no. 4, pp. 328–333, 2017.
- [10] D. Handarly, "Sistem Monitoring Daya Listrik Berbasis IoT ( Internet of Thing )," *J. Electr. Electron. Control Automot. Eng.*, vol. 3, no. 2, pp. 205–208, 2018.