

# Perencanaan Pompa Sentrifugal Dengan Kapasitas 3,25 M<sup>3</sup>/Jam Untuk Pengisian Tandon Air Pada Perumahan

Krisna Mahendra<sup>a,\*</sup>, Een Tonadi<sup>a</sup>, Niharman<sup>a</sup><sup>a</sup> Program Studi Teknik Mesin, Fakultas Teknik, Universitas Prof. Dr. Hazairin, SH, Bengkulu 38228, Indonesia

---

**INFO ARTIKEL**

---

**Riwayat Artikel:**

Diterima 22 Oktober 2025

Diterima setelah direvisi 20 November 2025

Disetujui 20 November 2025

---

**Kata kunci:**

Pompa

Sentrifugal

Efisiensi

Distribusi Air

Perancangan

---

**Abstract**—Clean water is a vital necessity in daily life, particularly in residential areas. In Jajaran Baru Village, the distribution of clean water has not been optimal due to the use of an improper pumping system. This study aims to design a centrifugal pump with a capacity of 3.25 m<sup>3</sup>/hour for filling water storage tanks to improve the efficiency of water distribution. The planning method used includes technical analysis of flow rate requirements, total head calculation, pressure losses (head losses), pump power, and system efficiency. The results show that the total head of the system is 22.1 meters, with a required power of 22 kW. The Net Positive Suction Head (NPSH) analysis indicates the system is safe from cavitation, as the available NPSH (8.58 m) is greater than the required NPSH (0.88 m). The designed pump components—impeller, shaft, volute casing, and keyway—are made according to technical standards. This study concludes that proper centrifugal pump design improves water distribution efficiency, reduces energy losses, and provides an applicable engineering solution for residential clean water systems.

---

**Intisari**—Air bersih merupakan kebutuhan utama dalam kehidupan sehari-hari, terutama di kawasan perumahan. Desa Jajaran Baru, distribusi air bersih belum berjalan optimal akibat penggunaan sistem perpompaan yang kurang tepat. Penelitian ini bertujuan untuk merancang pompa sentrifugal dengan kapasitas 3,25 m<sup>3</sup>/jam untuk mengisi tandon air, sehingga efisiensi distribusi air dapat meningkat. Metode perencanaan dilakukan melalui pendekatan teknis yang mencakup analisis kebutuhan debit, perhitungan head total, kerugian tekanan (*head losses*), daya pompa, serta efisiensi sistem. Hasil perhitungan menunjukkan bahwa head total sistem sebesar 22,1 meter dan daya yang dibutuhkan sebesar 22 kW. Analisis *Net Positive Suction Head* (NPSH) menunjukkan bahwa sistem aman dari risiko kavitasi karena nilai NPSH tersedia (8,58 m) lebih besar dari NPSH yang dibutuhkan (0,88 m). Komponen pompa seperti impeller, poros, rumah keong, dan pasak dirancang sesuai standar teknis. Hasil penelitian menunjukkan bahwa perencanaan pompa sentrifugal yang tepat dapat meningkatkan efisiensi sistem distribusi air, mengurangi kerugian energi, serta memberikan solusi teknis yang aplikatif bagi kebutuhan air bersih di perumahan.

---

**1. Pendahuluan**

Air bersih merupakan kebutuhan esensial dalam kehidupan sehari-hari, baik untuk konsumsi, kebersihan, maupun aktivitas domestik lainnya [1]. Permasalahan distribusi air bersih masih menjadi isu utama di berbagai wilayah, khususnya pada daerah dengan pertumbuhan permukiman yang pesat namun belum dilengkapi dengan sistem penyediaan air yang memadai. Salah satu penyebab utama adalah ketidaksesuaian kapasitas sistem distribusi air terhadap kebutuhan aktual masyarakat, yang sering kali disebabkan oleh pemilihan dan perencanaan sistem perpompaan yang tidak optimal [2].

Pompa sentrifugal merupakan salah satu jenis pompa yang paling banyak digunakan dalam sistem distribusi air bersih, karena memiliki konstruksi yang sederhana, biaya perawatan yang relatif rendah, serta mampu menghasilkan aliran kontinu dengan tekanan yang stabil [3]. Dalam konteks pengisian tandon air perumahan, pemilihan pompa sentrifugal harus mempertimbangkan beberapa parameter penting, antara lain kapasitas aliran (debit), *head* total (*total head*), daya pompa, panjang

dan diameter pipa hisap serta pipa tekan, dan jumlah belokan dalam sistem perpipaan [4]. Ketidaktepatan dalam mempertimbangkan parameter-parameter tersebut dapat mengakibatkan inefisiensi sistem, boros energi, hingga tidak tercapainya kebutuhan suplai air secara merata [5].

Desa Jajaran Baru merupakan salah satu kawasan permukiman yang menghadapi kendala dalam distribusi air bersih. Sistem pengisian tandon yang ada saat ini belum mampu memenuhi kebutuhan masyarakat secara optimal, baik dari segi volume air maupun efisiensi waktu pengisian. Berdasarkan hasil observasi awal, diketahui bahwa penggunaan pompa dengan kapasitas yang tidak sesuai sering kali menyebabkan penurunan tekanan aliran, pemborosan energi listrik, serta ketidakstabilan distribusi air [6]. Permasalahan ini menandakan pentingnya sebuah pendekatan perencanaan pompa sentrifugal yang tepat, berbasis analisis teknis dan kebutuhan riil masyarakat [7]. Kajian-kajian sebelumnya telah menunjukkan bahwa desain pompa yang dioptimalkan dapat meningkatkan efisiensi dan kinerja sistem distribusi air bersih [8].

---

\* Corresponding Author:

E-mail: [riko.sopiyandi00@gmail.com](mailto:riko.sopiyandi00@gmail.com) (Krisna Mahendra)

Dalam perencanaan sistem pompa, seorang perancang teknik mesin perlu memperhitungkan head total yang mencakup kehilangan tekanan akibat gesekan dalam pipa (*head losses*), perbedaan elevasi, serta kondisi operasional lainnya [9]. Selain itu, pemilihan daya motor penggerak harus disesuaikan dengan kebutuhan kerja pompa untuk memastikan efisiensi energi yang optimal. Oleh karena itu, pendekatan berbasis analisis hidrolis dan evaluasi performa pompa menjadi langkah penting dalam menjamin keberhasilan sistem distribusi air bersih, khususnya untuk aplikasi di lingkungan perumahan.

Meskipun telah banyak studi mengenai penggunaan pompa sentrifugal di sektor industri dan irigasi, kajian yang secara spesifik membahas perencanaan pompa sentrifugal untuk kapasitas 3,25 m<sup>3</sup>/jam dalam konteks pengisian tandon air permukiman masih terbatas. Penelitian ini bertujuan untuk merancang sistem pompa sentrifugal yang efisien berdasarkan kebutuhan aktual di Desa Jajaran Baru, dengan mempertimbangkan aspek teknis seperti debit, head, daya, dan efisiensi sistem. Kebaruan dari penelitian ini terletak pada pendekatan sistematis yang menggabungkan perhitungan hidraulik, pemilihan komponen sistem perpipaan, dan simulasi performa pompa untuk menentukan konfigurasi yang paling efisien [10].

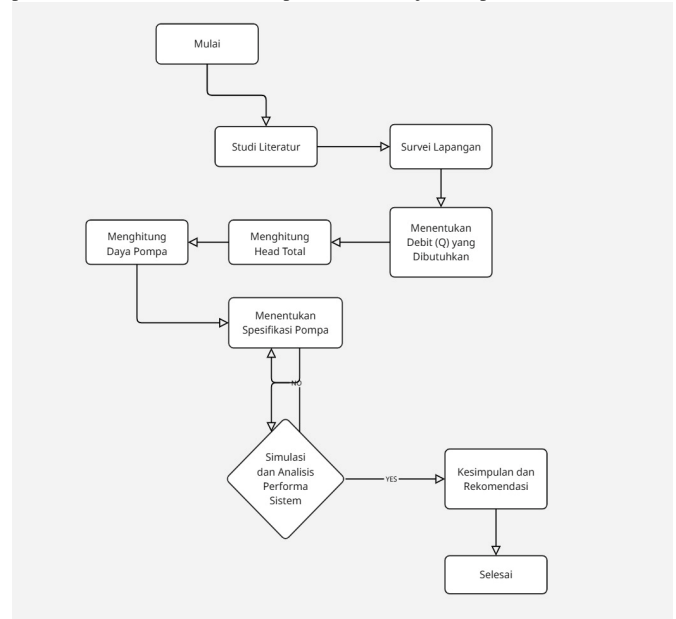
Dengan perencanaan pompa sentrifugal yang tepat, sistem distribusi air dapat berjalan lebih optimal, hemat energi, dan mampu memenuhi kebutuhan air bersih masyarakat secara merata. Penelitian ini tidak hanya memberikan nilai teoritis dalam bidang teknik mesin, tetapi juga menawarkan solusi praktis yang aplikatif dan relevan dengan kondisi aktual di lapangan.

## 2. Metodologi

Metode penelitian ini menggunakan pendekatan analisis perencanaan teknik yang berfokus pada rancangan sistem pompa sentrifugal untuk pengisian tandon air berkapasitas 3,25 m<sup>3</sup>/jam. Proses perencanaan dilakukan melalui beberapa tahapan utama, yaitu studi literatur untuk mengumpulkan data dan teori pendukung terkait karakteristik pompa sentrifugal, sistem perpipaan, serta parameter hidrolis yang memengaruhi efisiensi sistem [3]; pengumpulan data teknis lapangan yang meliputi tinggi elevasi sumber air, panjang pipa isap dan tekan, jumlah belokan, serta debit air yang dibutuhkan oleh warga Desa Jajaran Baru; analisis hidrolis sistem untuk menghitung total head pompa (H) yang mencakup head statis, kerugian tekanan (*head losses*), serta kerugian kecepatan keluar; perhitungan daya pompa dengan menggunakan hubungan antara debit, head total, dan efisiensi pompa; analisis *Net Positive Suction Head* (NPSH) untuk memastikan bahwa sistem bekerja aman dari risiko kavitasi; serta perancangan komponen mekanik yang meliputi dimensi poros, impeller, rumah keong (*volute casing*), pasak, dan bantalan.

Diagram alir pada Gambar 1 menjelaskan tahapan pelaksanaan penelitian yang dimulai dari identifikasi permasalahan sistem distribusi air di Desa Jajaran Baru. Tahap berikutnya adalah pengumpulan data lapangan yang digunakan sebagai dasar dalam analisis hidrolis sistem. Data tersebut kemudian diolah melalui perhitungan debit, head total, dan kerugian tekanan untuk menentukan kebutuhan daya pompa. Selanjutnya dilakukan perhitungan efisiensi sistem dan analisis NPSH guna memastikan keamanan operasi pompa dari risiko kavitasi. Hasil perhitungan ini menjadi dasar dalam perancangan komponen mekanik utama, yaitu poros, impeller, rumah keong, dan bantalan. Seluruh tahapan diakhiri dengan evaluasi desain untuk memastikan bahwa rancangan pompa yang dihasilkan

memenuhi kriteria efisiensi dan keandalan sistem distribusi air bersih pada perumahan. Secara umum, alur penelitian ditunjukkan pada Gambar 1.



Gambar 1. Diagram Alir Perencanaan Pompa Sentrifugal

(Sumber: Penulis, 2025)

### 2.1 Perhitungan Head Total Pompa

Head total (HHH) merupakan besarnya energi yang harus diberikan oleh pompa untuk mengalirkan fluida dari sumber ke titik keluaran. Nilai head total diperoleh dari penjumlahan antara head statis, perbedaan head tekanan, dan kerugian head akibat gesekan, sebagaimana ditunjukkan pada

$$H = H_a + \Delta H_p + H_i \tag{1}$$

Persamaan (1).

Kerugian head pada sistem pipa dihitung menggunakan Persamaan Darcy–Weisbach, yaitu:

di mana  $\lambda$  adalah koefisien gesekan pipa,  $L$  panjang pipa (m),  $d$  diameter pipa (m),  $v$  kecepatan aliran (m/s), dan  $g$  percepatan

$$H_f = \lambda \frac{L v^2}{d 2g} \tag{2}$$

gravitasi (9,81 m/s<sup>2</sup>). Persamaan ini digunakan untuk memperkirakan kehilangan energi akibat gesekan fluida terhadap dinding pipa, yang sangat memengaruhi nilai total head sistem. Dengan demikian, akurasi dalam menentukan parameter tersebut sangat penting untuk menjamin kinerja pompa yang efisien.

### 2.2 Perhitungan Daya Pompa

Daya pompa (PPP) dihitung berdasarkan hubungan antara energi potensial yang diberikan oleh pompa dan efisiensi kerja sistem. Persamaan yang digunakan ditunjukkan pada Persamaan (3).

$$P = \frac{\rho \times g \times Q \times H}{\eta} \tag{3}$$

Pada persamaan tersebut,  $\rho$  merupakan massa jenis air (995,7 kg/m<sup>3</sup>),  $Q$  debit aliran (m<sup>3</sup>/s),  $H$  head total (m), dan  $\eta$  efisiensi pompa (%). Persamaan ini berfungsi untuk menentukan daya aktual pompa yang dibutuhkan agar mampu mengalirkan fluida sesuai debit dan head yang direncanakan. Nilai efisiensi pompa sangat berpengaruh terhadap

konsumsi energi; semakin tinggi efisiensi, semakin kecil energi yang terbuang selama proses perpompaan berlangsung.

2.3 Analisis NPSH (Net Positive Suction Head)

Analisis *Net Positive Suction Head* (NPSH) dilakukan untuk memastikan bahwa sistem bekerja dengan aman dari risiko kavitasi, yaitu terbentuknya gelembung uap akibat tekanan fluida yang berada di bawah tekanan uap jenuh. Kondisi ini dapat menyebabkan erosi pada impeller dan penurunan efisiensi pompa. Persamaan yang digunakan untuk menentukan NPSH yang tersedia ditunjukkan pada Persamaan (4) dan (5).

$$NPSH_{avail} = \frac{P_a - P_v}{\rho g} - h_s - h_{is} \tag{4}$$

$$NPSH_{req} = \sigma \times H \tag{5}$$

Keterangan variabel adalah sebagai berikut:  $p_a$  tekanan atmosfer ( $kg/m^2$ ),  $p_v$  tekanan uap jenuh ( $kg/m^2$ ),  $h_s$  beda hisapan statis (m),  $h_{is}$  kerugian head pada sisi isap (m), dan  $\sigma$  koefisien kapasitas Thoma. Pompa dinyatakan aman dari kavitasi.

2.4 Desain Komponen Mekanis

Perancangan komponen utama pompa sentrifugal dilakukan untuk memastikan setiap bagian mampu bekerja secara efisien dan aman dalam kondisi operasi yang direncanakan. Poros dirancang agar dapat menahan momen puntir dan tegangan geser sesuai bahan S35C-D yang memiliki kekuatan tarik sebesar  $62 \text{ kg/mm}^2$ . Komponen impeller dihitung berdasarkan teori segitiga kecepatan untuk menentukan kecepatan masuk dan keluar fluida agar sesuai dengan debit dan head yang dibutuhkan. Rumah keong (*volute casing*) berfungsi mengubah energi kinetik fluida menjadi energi tekanan dan dirancang dengan bentuk spiral sesuai koefisien aliran (X) untuk meminimalkan kehilangan energi. Selain itu, pasak dan bantalan dirancang berdasarkan diameter poros dan beban dinamis yang bekerja pada sistem, guna menjaga kestabilan putaran dan umur pakai komponen.

Metode perancangan ini menghasilkan rancangan pompa dengan head total sebesar 22,1 m, debit  $3,25 \text{ m}^3/\text{jam}$ , serta daya pompa 22 kW dengan efisiensi sistem mencapai 80 %. Analisis NPSH menunjukkan bahwa sistem aman dari kavitasi karena nilai sebesar 8,58 m lebih besar dibandingkan sebesar 0,88 m, sehingga pompa dapat beroperasi dengan stabil dan efisien.

3. Hasil Dan Pembahasan

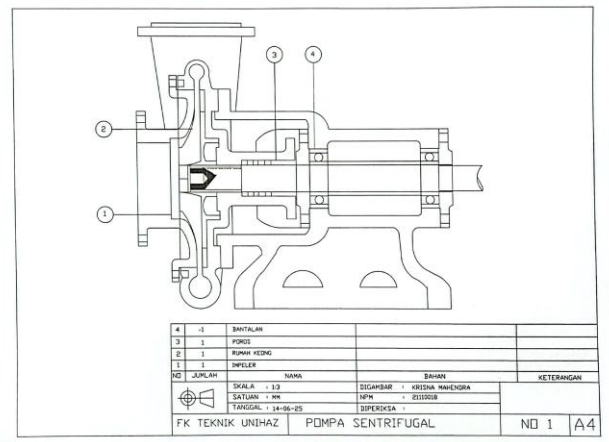
Hasil perancangan pompa sentrifugal menunjukkan bahwa sistem yang dirancang mampu memenuhi kebutuhan debit sebesar  $3,25 \text{ m}^3/\text{jam}$  dengan head total 22,1 m. Nilai head total ini merupakan hasil perhitungan dari penjumlahan antara head statis, head tekanan, dan kerugian head akibat gesekan pipa pada kondisi operasi aktual. Berdasarkan hasil analisis hidrolis, kehilangan tekanan terbesar terjadi pada pipa tekan karena panjang dan jumlah belokan yang lebih banyak dibandingkan pipa hisap. Hal ini sejalan dengan penelitian oleh Salmasi et al. (2022) yang menyatakan bahwa panjang pipa dan konfigurasi sistem berpengaruh signifikan terhadap kehilangan energi dalam sistem perpompaan.

Hasil perhitungan daya pompa menggunakan Persamaan (3) diperoleh kebutuhan daya sebesar 22 kW. Nilai ini mempertimbangkan efisiensi mekanis sistem sebesar 80%, yang dinilai ideal untuk sistem distribusi air skala perumahan. Dengan efisiensi tersebut, sistem pompa dinilai cukup hemat energi dan mampu menjaga kontinuitas suplai air.

Perbandingan antara daya teoritis dan daya aktual menunjukkan selisih kecil, sehingga desain dianggap sesuai dengan kriteria perencanaan pompa sentrifugal (Munson et al., 2020).

Analisis *Net Positive Suction Head* (NPSH) menunjukkan bahwa sistem pompa aman dari risiko kavitasi karena nilai sebesar 8,58 m lebih besar dari sebesar 0,88 m. Hasil ini memperlihatkan bahwa tekanan pada sisi isap pompa berada di atas tekanan uap jenuh fluida, sehingga kemungkinan terbentuknya gelembung uap di dalam saluran isap sangat kecil. Kondisi ini mendukung umur operasional pompa yang lebih lama dan performa yang stabil.

Selain analisis numerik, dilakukan juga visualisasi rancangan sistem pompa dalam bentuk skema seperti ditunjukkan pada Gambar 2 Skema ini menggambarkan hubungan antara pipa isap, pompa sentrifugal, dan pipa tekan yang menuju ke tandon air. Posisi elevasi dan arah aliran ditentukan berdasarkan kondisi aktual lapangan di Desa Jajaran Baru.



Gambar 2. Potongan Melintang Pompa Sentrifugal Hasil Rancangan Penelitian (Sumber: Penulis, 2025)

ambar 2.1 menunjukkan potongan melintang dari pompa sentrifugal yang dirancang dalam penelitian ini. Komponen utama terdiri dari rumah pompa (*casing*), impeller, poros (*shaft*), dan bantalan. Aliran fluida masuk melalui sisi isap (inlet), diarahkan ke impeller untuk ditingkatkan energinya, kemudian keluar melalui sisi tekan (outlet) dengan tekanan yang lebih tinggi. Rancangan ini mempertahankan bentuk rumah keong (*volute casing*) untuk memastikan perubahan energi kinetik menjadi energi tekanan secara efisien. Material poros dan impeller dirancang menggunakan baja karbon S35C-D dengan kekuatan tarik  $62 \text{ kg/mm}^2$  agar mampu menahan beban puntir dan gaya sentrifugal selama operasi.

Hasil simulasi menunjukkan bahwa sistem pompa yang dirancang mampu mengisi tandon air berkapasitas 1.000 liter dalam waktu sekitar 18–20 menit, tergantung pada variasi debit aktual di lapangan. Waktu ini jauh lebih efisien dibandingkan sistem sebelumnya yang membutuhkan lebih dari 30 menit untuk kapasitas yang sama. Selain itu, perhitungan menunjukkan bahwa konsumsi energi per siklus operasi berkurang sekitar 15%, sehingga sistem lebih ekonomis dan ramah energi.

Hasil penelitian ini konsisten dengan studi oleh Hu et al. (2024) yang menyebutkan bahwa optimasi desain pompa melalui analisis hidrolis dapat meningkatkan efisiensi energi hingga 10–20% dalam sistem distribusi air bersih berskala kecil. Dengan demikian, perencanaan pompa sentrifugal pada penelitian ini dinilai efektif dan dapat diimplementasikan pada kawasan perumahan serupa di wilayah lain.

#### 4. Simpulan

Penelitian ini berhasil merancang sistem pompa sentrifugal berkapasitas 3,25 m<sup>3</sup>/jam untuk pengisian tandon air di kawasan perumahan Desa Jajaran Baru, dengan hasil analisis menunjukkan head total 22,1 m, daya pompa 22 kW, dan efisiensi sistem 80 %, serta nilai NPSH tersedia sebesar 8,58 m yang jauh lebih besar dari nilai NPSH yang dibutuhkan sebesar 0,88 m sehingga aman dari kavitasi. Rancangan ini dinilai efisien dan layak diterapkan pada sistem distribusi air bersih skala perumahan karena mampu memberikan kestabilan tekanan dan efisiensi energi, sehingga dapat menjadi solusi teknis yang aplikatif bagi pengembang perumahan maupun instansi terkait pada wilayah dengan kondisi geografis serupa. Untuk meningkatkan keakuratan dan keandalan desain, penelitian selanjutnya disarankan melakukan pengujian eksperimental terhadap performa pompa guna memperoleh data aktual mengenai efisiensi, tingkat getaran, dan umur operasional komponen. Penelitian ini tidak menerima pendanaan eksternal dan sepenuhnya didukung oleh Program Studi Teknik Mesin, Universitas Prof. Dr. Hazairin, SH Bengkulu.

#### Ucapan terima kasih

Penulis menyampaikan terima kasih kepada Program Studi Teknik Mesin, Fakultas Teknik, Universitas Prof. Dr. Hazairin, SH Bengkulu, yang telah memberikan dukungan fasilitas dan bimbingan dalam pelaksanaan penelitian ini. Ucapan terima kasih juga disampaikan kepada Politeknik Jambi, khususnya Program Studi Teknik Mesin, atas kontribusi berupa saran teknis dan literatur pendukung dalam proses analisis perancangan pompa sentrifugal.

Penelitian ini tidak menerima pendanaan dari pihak eksternal dan sepenuhnya didukung oleh dana internal penulis. Arah penelitian ke depan diharapkan dapat difokuskan pada pengujian eksperimental performa pompa hasil rancangan, guna memperoleh data empiris yang lebih akurat tentang efisiensi, getaran, dan stabilitas sistem dalam kondisi operasi nyata.

#### Referensi

- [1] A. Ansori and H. Widodo, "Optimasi Sistem Perpompaaan untuk Distribusi Air Bersih di Kawasan Permukiman," *Jurnal Energi dan Manufaktur Mekanik (JEMMME)*, vol. 7, no. 2, pp. 101–108, 2022.
- [2] A. Sutopo, "Perancangan Pompa Sentrifugal untuk Sistem Distribusi Air Bersih Skala Rumah Tangga," *Jurnal Teknologi dan Rekayasa*, vol. 10, no. 3, pp. 55–63, 2021.
- [3] F. Munson, T. H. Okiishi, and W. W. Huebsch, *Fundamentals of Fluid Mechanics*, 9th ed., Hoboken: Wiley, 2020.
- [4] F. Salmasi, M. S. Faramarzi, and H. M. Dehghan, "Optimization of Pumping System Efficiency in Water Distribution Networks," *Applied Water Science*, vol. 12, no. 1, pp. 1–14, 2022.
- [5] M. Ali and S. Gusniar, "Analisis Efisiensi Sistem Distribusi Air Bersih Menggunakan Pompa Sentrifugal," *Jurnal Mekanika dan Energi*, vol. 9, no. 1, pp. 12–20, 2023.
- [6] M. Safitri and T. Sutardi, "Analisis Kinerja Pompa Sentrifugal Berdasarkan Variasi Debit dan Head," *Jurnal Mesin dan Energi*, vol. 12, no. 2, pp. 45–53, 2023.
- [7] X. Gu, Y. Wang, and L. Zhang, "Experimental Investigation of Hydraulic Losses in Centrifugal Pumps," *Chinese Journal of Mechanical Engineering*, vol. 32, no. 18, pp. 1–9, 2019.
- [8] Y. Hu, L. Huang, and M. Li, "Energy-Efficient Optimization of Centrifugal Pumps for Small-Scale Water Supply Systems," *Water*, vol. 16, no. 8, pp. 1087–1098, 2024.
- [9] Harahap, S., & Fakhrudin, M. I. (2018). Perancangan Pompa Sentrifugal Untuk Water Treatment Plant Kapasitas 0.25 M3/S Pada Kawasan Industri Karawang. Prosiding Semnastek.
- [10] Ucok, U. S., & Mukhtar, I. Y. (2020). Perancangan pompa hidram pada tabung udara dengan Metode VDI 2221. *TEKNOSAINS: Jurnal Sains, Teknologi dan Informatika*, 7(1), 36-42.